

**D.G. Reti e servizi di pubblica utilità
e sviluppo sostenibile**

IBU020070114

14.21

D.d.u.o. 30 agosto 2007 - n. 9527

Aggiornamento della procedura di calcolo per determinare i requisiti di prestazione energetica degli edifici

IL DIRIGENTE DELL'U.O. PROGETTI INTEGRATI

Premesso:

- che con d.g.r. 5018 del 26 giugno 2007 sono state approvate le «Disposizioni inerenti all'efficienza energetica in edilizia», con inclusa la disciplina per certificare il fabbisogno energetico degli edifici;

- che tale provvedimento è stato pubblicato sul Bollettino Ufficiale della Regione Lombardia del 20 luglio 2007, 3° Supplemento Straordinario;

- che le suddette Disposizioni attribuiscono all'Organismo Regionale di Accreditamento, previamente identificato nella società a partecipazione maggioritaria regionale «Punti Energia s.c.a.r.l.», numerose funzioni, con incluso l'aggiornamento della procedura di calcolo per la determinazione dei requisiti di prestazione energetica degli edifici e della modulistica da utilizzare nell'ambito delle procedure per la certificazione;

- che le stesse Disposizioni prevedono, al punto 14.2, che i provvedimenti di regolazione e di indirizzo inerenti alle funzioni di competenza dell'Organismo Regionale di Accreditamento vengano approvati dalla Giunta regionale;

Rilevato che l'Organismo Regionale di accreditamento ritiene necessario apportare alcune modifiche alla procedura di calcolo per determinare i requisiti di prestazione energetica degli edifici;

Considerato che trattasi di modifiche finalizzate a:

- correggere alcuni refusi nelle unità di misure indicate e nei valori conseguentemente attribuiti;

- aggiornare alcune formule di calcolo per aumentare la loro precisione rispetto al sistema edificio-impianto da rappresentare;

- introdurre dei valori di trasmittanza termica tipica per alcune tipologie di serramenti, in modo da facilitare il calcolo del certificatore;

Dato atto che l'aggiornamento in questione non incide su aspetti di regolazione e di indirizzo di competenza della Giunta regionale ma rientra nella discrezionalità tecnica tipica della funzione dirigenziale;

Vista la l.r. 16/96 e successive modifiche ed integrazioni, nonché i provvedimenti organizzativi dell'VIII legislatura;

Decreta

- di aggiornare la procedura di calcolo per determinare i requisiti di prestazione energetica degli edifici, di cui all'allegato E delle «Disposizioni inerenti all'efficienza energetica in edilizia», approvate con deliberazione n. 5018 del 26 giugno 2007, come da documento allegato.

Il dirigente dell'U.O.:
Mauro Fasano

AGGIORNAMENTO ALLA PROCEDURA DI CALCOLO PER DETERMINARE I REQUISITI DI PRESTAZIONE ENERGETICA DEGLI EDIFICI

(Relativo all'allegato E delle "Disposizioni inerenti all'efficienza energetica in edilizia", approvate con d.g.r. 5018/2007)

1. Correzione di refusi ed inserimento precisazioni (risistemazione dei contenuti testuali e numerici)

E.4.2.7

I valori corretti dell'irradiazione globale giornaliera media mensile incidente nelle province lombarde, riportati nel Prospetto XIV sono espressi in kWh/m² e non in MJ/m². Alcuni valori sono stati corretti e la nuova Tabella è qui di seguito riportata.

MESE	BG						BS						CO						CR					
	N	NE NO	E O	SE SO	S	H	N	NE NO	E O	SE SO	S	H	N	NE NO	E O	SE SO	S	H	N	NE NO	E O	SE SO	S	H
G	0,4	0,5	0,9	1,8	2,0	1,2	0,5	0,5	1,0	1,8	2,3	1,3	0,5	0,5	1,0	1,8	2,3	1,3	0,4	0,5	0,9	1,4	1,8	1,1
F	0,7	0,8	1,5	2,2	2,6	1,9	0,7	0,9	2,0	2,6	3,1	2,2	0,7	0,8	1,4	2,1	2,5	1,9	0,7	0,8	1,4	2,1	2,4	1,9
M	1,0	1,4	2,3	2,9	3,1	3,1	1,0	1,5	2,6	3,2	3,4	3,4	1,0	1,4	2,3	2,8	3,0	3,1	1,0	1,4	2,3	2,9	3,1	3,2
A	1,5	2,2	3,0	3,2	2,9	4,3	1,5	2,2	3,1	3,3	2,9	4,5	1,5	2,2	3,0	3,2	2,9	4,3	1,5	2,3	3,2	3,4	3,1	4,7
M	2,1	2,8	3,5	3,3	2,7	5,3	2,2	3,0	3,8	3,5	2,8	5,7	2,0	2,7	3,3	3,1	2,6	5,0	2,2	3,0	3,8	3,5	2,8	5,7
G	2,5	3,2	3,7	3,3	2,6	5,7	2,6	3,4	4,1	3,5	2,8	6,3	2,5	3,1	3,7	3,2	2,6	5,7	2,7	3,6	4,3	3,7	2,8	6,6
L	2,5	3,4	4,1	3,6	2,9	6,2	2,6	3,6	4,5	3,9	3,1	6,8	2,4	3,3	4,0	3,6	2,9	6,1	2,6	3,7	4,6	4,0	3,1	6,9
A	1,8	2,7	3,6	3,6	3,1	5,2	1,8	2,8	3,9	3,9	3,3	5,6	1,7	2,6	3,4	3,4	2,9	5,0	1,8	2,8	3,8	3,8	3,3	5,6
S	1,2	1,8	2,8	3,3	3,3	3,9	1,2	1,9	3,0	3,5	3,5	4,1	1,1	1,7	2,6	3,1	3,0	3,6	1,2	1,8	2,9	3,4	3,3	4,0
O	0,8	1,1	1,9	2,8	3,2	2,5	0,8	1,1	2,0	2,8	3,3	2,6	0,8	1,1	1,9	2,7	3,2	2,5	0,8	1,0	1,8	2,4	2,8	2,3
N	0,5	0,6	1,0	1,7	2,1	1,3	0,5	0,6	1,2	2,0	2,5	1,5	0,5	0,6	1,1	1,8	2,2	1,4	0,5	0,5	0,9	1,5	1,9	1,3
D	0,4	0,4	0,9	1,6	2,0	1,1	0,4	0,4	1,0	1,8	2,3	1,2	0,4	0,4	0,9	1,6	2,1	1,1	0,4	0,4	0,7	1,2	1,5	0,9

MESE	LC						LO						MI					
	N	NE NO	E O	SE SO	S	H	N	NE NO	E O	SE SO	S	H	N	NE NO	E O	SE SO	S	H
G	0,5	0,4	1,1	1,9	2,4	1,3	0,4	0,4	0,8	1,3	1,6	1,0	0,4	0,4	0,8	1,3	1,7	1,1
F	0,7	0,8	1,5	2,2	2,7	1,9	0,7	0,8	1,4	2,0	2,3	1,8	0,7	0,8	1,4	2,0	2,4	1,9
M	1,0	1,4	2,3	2,9	3,1	3,2	1,0	1,4	2,3	2,8	3,0	3,1	1,0	1,5	2,4	2,9	3,1	3,2
A	1,5	2,2	3,0	3,2	2,9	4,4	1,5	2,3	3,1	3,3	3,0	4,6	1,5	2,3	3,2	3,4	3,0	4,6
M	2,1	2,8	3,4	3,1	2,6	5,1	2,2	3,0	3,7	3,4	2,8	5,6	2,2	3,0	3,7	3,4	2,8	5,6
G	2,5	3,2	3,7	3,3	2,6	5,8	2,7	3,5	4,1	3,6	2,8	6,4	2,6	3,4	4,0	3,5	2,7	6,2
L	2,4	3,3	4,0	3,6	2,9	6,1	2,6	3,6	4,5	3,9	3,0	6,8	2,6	3,6	4,4	3,9	3,0	6,7
A	1,8	2,6	3,4	3,5	3,0	5,1	1,8	2,8	3,7	3,8	3,2	5,4	1,8	2,7	3,7	3,7	3,1	5,4
S	1,1	1,8	2,7	3,1	3,1	3,7	1,2	1,8	2,8	3,2	3,2	3,8	1,2	1,8	2,8	3,3	3,3	3,9
O	0,8	1,1	1,9	2,8	3,3	2,5	0,8	1,0	1,7	2,4	2,7	2,3	0,8	1,0	1,8	2,5	2,9	2,3
N	0,5	0,6	1,1	1,9	2,4	1,4	0,5	0,5	0,9	1,4	1,8	1,2	0,5	0,5	0,9	1,5	1,9	1,2
D	0,4	0,4	0,9	1,7	2,2	1,1	0,4	0,4	0,7	1,1	1,4	0,9	0,4	0,4	0,7	1,2	1,5	0,9

MESE	MN						PV						SO						VA					
	N	NE NO	E O	SE SO	S	H	N	NE NO	E O	SE SO	S	H	N	NE NO	E O	SE SO	S	H	N	NE NO	E O	SE SO	S	H
G	0,4	0,4	0,8	1,3	1,6	1,1	0,4	0,4	0,8	1,3	1,6	1,0	0,5	0,5	1,3	2,5	3,2	1,5	0,5	0,5	1,1	2,0	2,6	1,4
F	0,7	0,8	1,4	1,9	2,3	1,8	0,7	0,8	1,4	1,9	2,3	1,8	0,7	0,9	2,0	3,2	3,9	2,5	0,7	0,8	1,6	2,4	2,8	2,0
M	1,0	1,4	2,2	2,8	2,9	3,1	1,0	1,4	2,2	2,8	2,9	3,1	1,0	1,7	3,0	3,9	4,2	3,9	1,0	1,4	2,3	2,9	3,1	3,2
A	1,5	2,3	3,1	3,3	2,9	4,5	1,5	2,3	3,1	3,3	3,0	4,5	1,5	2,4	3,5	3,7	3,3	4,9	1,5	2,1	2,9	3,1	2,8	4,3
M	2,1	3,0	3,7	3,4	2,8	5,6	2,1	3,0	3,7	3,4	2,8	5,6	2,2	3,1	4,0	3,7	3,0	5,9	2,1	2,8	3,5	3,3	2,7	5,3
G	2,7	3,6	4,3	3,7	2,8	6,5	2,7	3,6	4,3	3,7	2,8	6,6	2,6	3,4	4,1	3,6	2,8	6,3	2,5	3,1	3,7	3,2	2,6	5,7
L	2,6	3,7	4,5	4,0	3,1	6,9	2,6	3,7	4,5	4,0	3,1	6,9	2,5	3,4	4,1	3,7	2,9	6,2	2,4	3,3	4,0	3,6	2,8	6,1
A	1,8	2,8	3,8	3,8	3,2	5,5	1,8	2,8	3,8	3,8	3,2	5,5	1,8	2,8	3,9	3,9	3,3	5,6	1,8	2,6	3,4	3,4	3,0	5,1
S	1,2	1,8	2,7	3,2	3,2	3,8	1,2	1,8	2,7	3,2	3,2	3,8	1,2	2,0	3,3	3,9	3,9	4,4	1,1	1,8	2,8	3,3	3,2	3,8
O	0,8	1,0	1,7	2,3	2,6	2,3	0,8	1,0	1,7	2,3	2,6	2,2	0,8	1,1	2,2	3,3	3,8	2,8	0,8	1,1	1,9	2,7	3,2	2,5
N	0,5	0,5	0,9	1,4	1,8	1,2	0,5	0,5	0,9	1,4	1,7	1,2	0,5	0,6	1,6	2,9	3,8	1,9	0,5	0,6	1,3	2,2	2,8	1,6
D	0,4	0,4	0,7	1,2	1,5	0,9	0,4	0,4	0,7	1,1	1,4	0,9	0,4	0,4	1,1	2,2	2,9	1,3	0,4	0,4	1,1	2,1	2,7	1,3

Prospetto XIV – Irradiazione globale giornaliera media mensile incidente nelle province lombarde [kWh/m²]

E.5.2.4

A pagina 49, la potenza termica nominale al focolare non è espressa in kWh bensì in kW. Di conseguenza il Prospetto XXV risulta modificato come qui di seguito riportato.

Età del generatore	$P_{gr,ora}$ [%]
Fino a 5 anni	$1,72 - 0,44 \cdot \log(\Phi_{gr})$
Da 6 a 11 anni	$6,90 - 1,76 \cdot \log(\Phi_{gr})$
Superiore ai 12 anni	$10,35 - 2,64 \cdot \log(\Phi_{gr})$

E.6.3.1

Si assume che la frazione recuperata dell'energia elettrica degli ausiliari del sistema di erogazione, keW, è pari ad 1 nel caso in cui l'ausiliario sia una resistenza elettrica per riscaldamento istantaneo dell'acqua calda sanitaria e a 0 in tutti gli altri casi.

E.6.3.2

A pagina 56, il termine indicato erroneamente con W_{ACS} coincide con $W_{e,w}$.

E.6.3.3

A pagina 57, il termine indicato erroneamente con k_{ACS} coincide con k_w .

E.6.3.4

Ai fini del calcolo dell'energia primaria per la produzione di acqua calda sanitaria, nel caso in cui il generatore unifamiliare sia un bollitore elettrico ad accumulo occorre moltiplicarne il rendimento di produzione, dedotto dal prospetto XXXV, per il rendimento del sistema elettrico nazionale.

A pagina 58, il termine indicato erroneamente con η_{ACS} nel Prospetto XXXV coincide con $\eta_{e,w}$.

E.8

I fattori di emissione da applicare sono quelli indicati nel Prospetto XXXVIII così come riportato qui di seguito.

Tipo di combustibile utilizzato	f_{em} [kg CO _{2eq} /kWh]
Gas naturale	0,1998
GPL	0,2254
Gasolio e Nafta	0,2642
Olio combustibile	0,2704
Carbone	0,3473
Energia Elettrica	0,3937
Biomasse	0
RSU	0,1703

Prospetto XXXVIII – Fattori di emissione per il calcolo della quantità di CO_{2eq} emessa.
(Fonte: Regione Lombardia, Piano d'Azione per l'Energia, 2007).

2. Aggiornamento formule**E.4.2.6**

Nel calcolo dell'energia termica scambiata per ventilazione, si assume trascurabile l'energia trasferita attraverso uno spazio soleggiato adiacente all'ambiente a temperatura controllata ($Q_{V,S} = 0$). Il contributo di eventuali recuperatori di calore non viene conteggiato nel calcolo del fabbisogno energetico dell'involucro, ma nella quantificazione del fabbisogno di energia primaria per la climatizzazione invernale. Di conseguenza la formula (11) si presenta nella forma qui di seguito riportata.

$$Q_V = H_V \cdot (\theta_i - \theta_e) \cdot t \cdot 10^3 \quad (11)$$

L'equazione 23 quindi è espressa dalla seguente relazione:

$$Q_{V,S} = 0 \quad (23)$$

E.4.2.6.1

Il numero dei volumi d'aria ricambiati in un'ora si determina come segue:

- per gli edifici residenziali, qualora non sussistano ricambi d'aria controllati, esso è fissato convenzionalmente in 0,5;
- per tutti gli altri edifici (e per gli edifici residenziali qualora sia presente un sistema di ventilazione meccanica) si assumono i valori di ricambio d'aria di progetto.

In mancanza di dati certi, l'utente può riferirsi alla formula (14) per il calcolo del numero dei volumi d'aria ricambiati in un'ora, nella forma qui di seguito riportata:

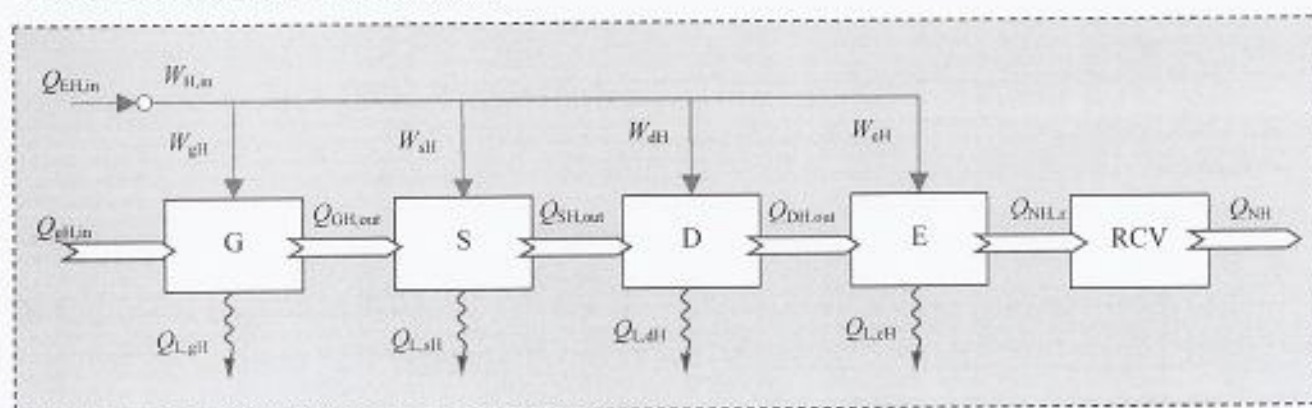
$$n = \frac{(\dot{V}_{op} \cdot n_s \cdot A)}{V} \tag{14}$$

dove:

- n è il numero di ricambi d'aria previsti in funzione della destinazione d'uso, espresso in h⁻¹;
- \dot{V}_{op} è la portata d'aria esterna richiesta nel periodo di occupazione dei locali, espressa in m³/h per persona (Prospetto VIII);
- n_s è l'indice di affollamento, ossia il numero di persone ai fini progettuali per ogni metro quadrato di superficie calpestabile (Prospetto VIII);
- A è la superficie utile di pavimento, espressa in m²;
- V è il volume netto dell'ambiente a temperatura controllata considerato.

E.5.2

La Figura 4 è modificata come di seguito riportato.



La formula [43], per il calcolo del fabbisogno mensile di energia primaria, è modificata come qui di seguito specificato:

$$Q_{EPM} = Q_{NH} - R_{RCV} + (Q_{L,est} - k_{est} \cdot W_{est}) + (Q_{L,dh} - k_{dh} \cdot W_{dh}) + (Q_{L,sil} - k_{sil} \cdot W_{sil}) + (Q_{L,gli} - k_{gli} \cdot W_{gli}) + (W_{est} + W_{dh} + W_{sil} + W_{gli}) / \eta_{BSEN} \tag{43}$$

dove:

- Q_{NH} è il fabbisogno termico per il riscaldamento dell'involucro, definito dall'equazione [3], espresso in kWh;
- R_{RCV} è il contributo di un eventuale recuperatore di calore, espresso in kWh e definito dall'equazione:

$$R_{RCV} = Q_V \cdot \eta_{RCV} \tag{43 A}$$

dove:

- Q_V è la quantità totale di energia trasferita per ventilazione, tra l'ambiente climatizzato e l'ambiente circostante, espressa in kWh;
- η_{RCV} è l'efficienza del recuperatore di calore (pari a 0 se assente).

Allo stesso modo, l'equazione [75] (si veda E.5.2.4.3) per le pompe di calore, l'equazione [96] (si veda E.6.4) per il fabbisogno energetico complessivo, riferito tanto alla climatizzazione invernale quanto alla produzione di ACS, e l'equazione [101] (si veda E.7.2) per il calcolo del fabbisogno di energia primaria nel caso in cui un impianto solare fotovoltaico serva una pompa di calore alimentata ad energia elettrica, assumono la forma seguente:

$$Q_{EPM} = (Q_{NH} - R_{RCV} + Q_{L,est} - k_{est}W_{est} + Q_{L,dh} - k_{dh}W_{dh} + Q_{L,sil} - k_{sil}W_{sil}) \tag{75}$$

$$Q_{EPM} = Q_{NH} - R_{RCV} + (Q_{L,est} - k_{est} \cdot W_{est}) + (Q_{L,dh} - k_{dh} \cdot W_{dh}) + (Q_{L,sil} - k_{sil} \cdot W_{sil}) + Q_W + (Q_{L,est} - k_{est} \cdot W_{est}) + (Q_{L,dh} - k_{dh} \cdot W_{dh}) + (Q_{L,sil} - k_{sil} \cdot W_{sil}) + (Q_{L,gli} - k_{gli} \cdot W_{gli}) + (W_{est} + W_{dh} + W_{sil} + W_{gli} + W_{est} + W_{dh} + W_{sil} + W_{gli}) / \eta_{BSEN} \tag{96}$$

$$k_{gl} \cdot W_{gl} = k_{br} \cdot W_{br} + k_{af} \cdot W_{af} \quad (56 B)$$

dove:

K_{br} è la frazione recuperata dell'energia elettrica assorbita dal bruciatore;

K_{af} è la frazione recuperata dell'energia elettrica assorbita dalla pompa.

E.5.2.6

La formula (78) viene sostituita dalla seguente formula:

$$\eta_{gl,br} = \frac{Q_{NH,br}}{Q_{EPH,br}} \quad (78)$$

dove:

$Q_{NH,br}$ è il fabbisogno energetico annuale per il riscaldamento dell'ambiente considerato, definito dall'equazione [43B], espresso in kWh;

$Q_{EPH,br}$ è il fabbisogno di energia primaria per la climatizzazione dell'ambiente considerato, espresso in kWh.

3. Integrazioni finalizzate a facilitare il compito del certificatore

E.4.2.8

Al Prospetto X, a pagina 35, viene aggiunta una colonna di valori finalizzati a suggerire la trasmittanza termica per alcune tipologie di vetro, U_g , da utilizzare in mancanza di dati più precisi. Ne risulta il Prospetto qui di seguito riportato.

Tipo di vetro	g_L	U_g [W/m ² K]
Vetro singolo	0,82	5,9
Vetro singolo selettivo	0,66	3,2
Doppio vetro normale	0,70	3,3
Doppio vetro con rivestimento selettivo piroolitico	0,64	2
Doppio vetro con rivestimento selettivo catodico	0,62	2
Triplo vetro normale	0,60	1,8
Triplo vetro con rivestimento selettivo piroolitico	0,55	1,4
Triplo vetro con rivestimento selettivo catodico	0,53	1,4

Viene introdotto anche il Prospetto X-a per suggerire la trasmittanza termica del telaio per alcune tipologie di materiali, U_f , da utilizzare in mancanza di dati più precisi.

Tipo di telaio	U_f [W/m ² K]
Legno	1,6
Metallo	5,9
PVC	1,7
Alluminio	5,5
Alluminio e Legno	3,5
Alluminio con taglio termico	3,1

Prospetto X-a – Valori della trasmittanza termica del telaio per alcune tipologie di materiale.